

# Diesel-Teleskopbühne

## M-16TKX-272D



M-16TKX-272D

### Einsatzgebiet:

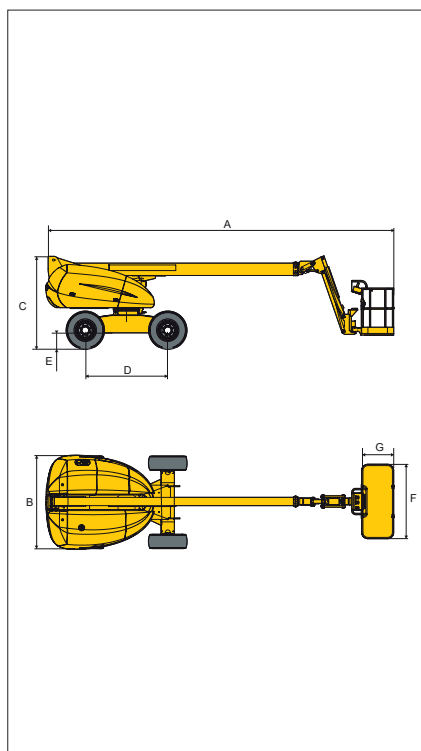
Die Diesel-Teleskopbühne hat eine große Reichweite und ist daher für Arbeiten, bei denen Hindernisse überbrückt werden müssen, besonders geeignet. Im Außenbereich ist der Dieselantrieb mit Allradausführung ideal für den Einsatz in rauem Gelände.



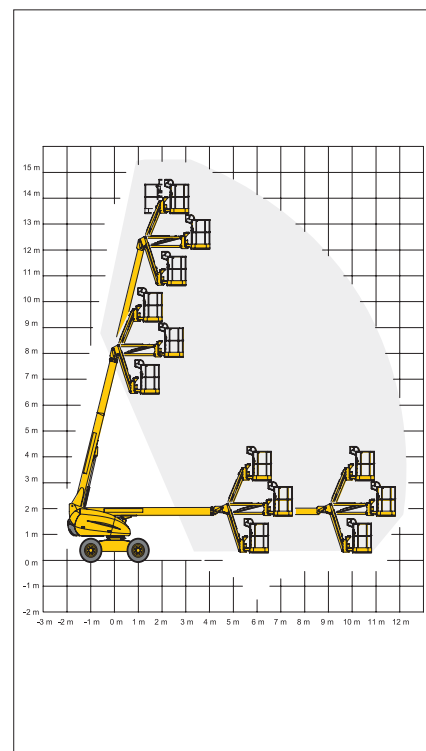
Die Sicherheitsvorschriften und die Verwendung der persönlichen Schutzausrüstung sind gemäß Bedienungsanleitung einzuhalten.

### Technische Daten:

Max. Arbeitshöhe	15,44 m
Max. Plattformhöhe	13,44 m
Max. seitr. Reichweite	12,30 m
Max. Korbbelastung	230 kg
<b>A</b> Länge	8,42 m
<b>B</b> Breite	2,30 m
<b>C</b> Höhe in eingefahrenem Zustand	2,21 m
<b>D</b> Radstand	2,00 m
<b>E</b> Bodenfreiheit	0,35 m
<b>F x G</b> Korbabmessungen	1,80 x 0,80 m
Antrieb	Diesel
Antriebsart	4 WD
Nicht markierende Reifen	Nein
Steigfähigkeit	50%
Wenderadius außen	4,80 m
Eigengewicht	6650 kg



Abmessungen



Abmessungen

*Daten sind Herstellerangaben, geringe typen- und herstellerbezogene Abweichungen sind möglich.*

**Zuverlässig, sicher und flexibel – wir organisieren für jede Aufgabe das richtige Gerät!**

Mayer & Schöftner Arbeitsbühnen GesmbH | Humerstraße 41, A-4063 Hörsching | Tel.: 07221/73 111-0, Fax: DW 44 | office@mayer-schoeftner.at | www.mayer-schoeftner.at