

Diesel-Teleskopstapler

M-6TSX-2506D



M-6TSX-2506D

Einsatzgebiet:

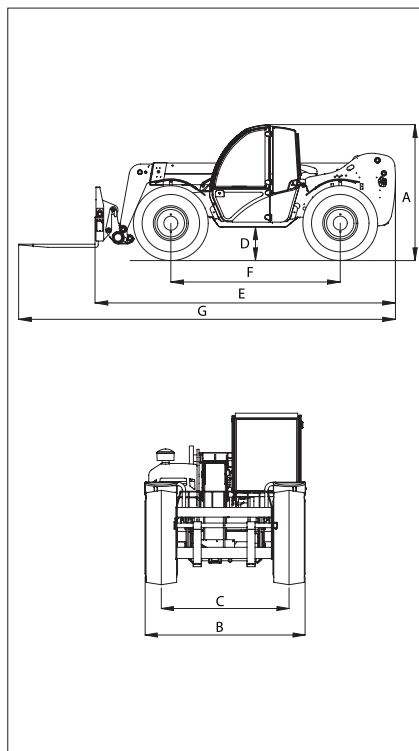
Der Diesel-Teleskopstapler ist das ideale Hilfsmittel zum Materialtransport sowohl im Innen-, als auch im Außeneinsatz.



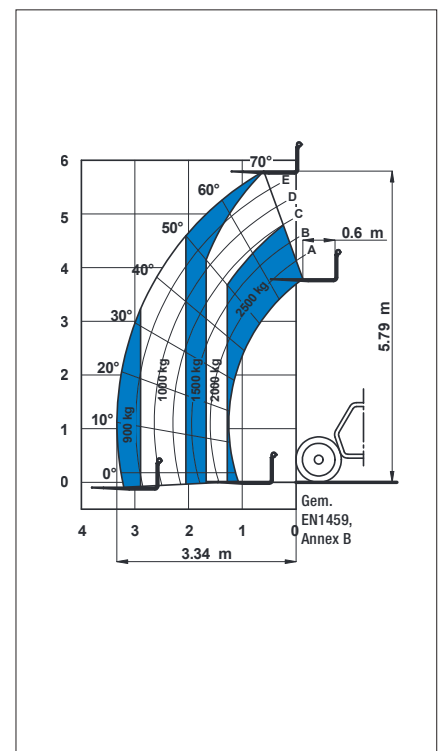
Die Sicherheitsvorschriften und die Verwendung der persönlichen Schutzausrüstung sind gemäß Bedienungsanleitung einzuhalten.

Technische Daten:

| | |
|--------------------------------------|---------|
| Max. Tragfähigkeit | 2500 kg |
| Max. Hubhöhe | 5,79 m |
| Tragfähigkeit bei max. Hubhöhe | 2000 kg |
| Tragfähigkeit bei max. Reichweite | 900 kg |
| Max. Reichweite nach vorne | 3,35 m |
| Reichweite bei max. Hubhöhe | 0,60 m |
| A Gesamthöhe | 1,92 m |
| B Breite | 1,81 m |
| C Spurbreite | 1,50 m |
| D Bodenfreiheit | 0,33 m |
| E Länge bis Gabelträgerplatte | 3,84 m |
| F Radstand | 2,32 m |
| G Gesamtlänge | 5,04 m |
| Antrieb | Diesel |
| Antriebsart | 4 WD |
| Nicht markierende Reifen | Nein |
| Wenderadius außen | 3,25 m |
| Eigengewicht | 4580 kg |



Abmessungen



Abmessungen

Daten sind Herstellerangaben, geringe typen- und herstellerbezogene Abweichungen sind möglich.

Zuverlässig, sicher und flexibel – wir organisieren für jede Aufgabe das richtige Gerät!

Mayer & Schöftner Arbeitsbühnen GesmbH | Humerstraße 41, A-4063 Hörsching | Tel.: 07221/73 111-0, Fax: DW 44 | office@mayer-schoeftner.at | www.mayer-schoeftner.at