

# Elektro-Gelenkteleskopbühne

## M-11GTB-280E



M-11GTB-280E

### Einsatzgebiet:

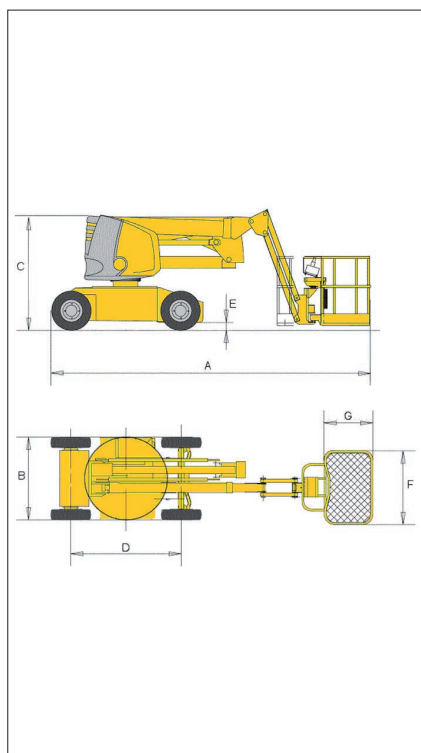
Die Elektro-Gelenkteleskopbühne ist besonders für Arbeiten an verwinkelten Stellen, für die Überbrückung von Hindernissen oder für enge Durchfahrten geeignet. Der Elektroantrieb ist ideal für den Einsatz im Innenbereich.



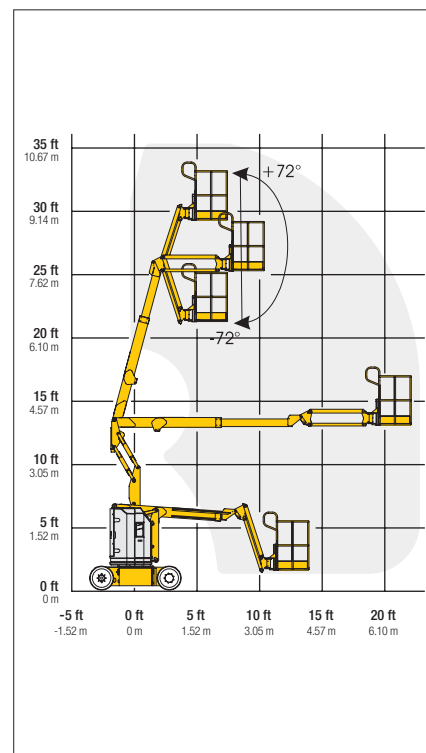
Die Sicherheitsvorschriften und die Verwendung der persönlichen Schutzausrüstung sind gemäß Bedienungsanleitung einzuhalten.

### Technische Daten:

Max. Arbeitshöhe	10,89 m
Max. Plattformhöhe	8,89 m
Max. seitr. Reichweite	6,25 m
Max. Korbbelastung	227 kg
<b>A</b> Länge	5,31 m
<b>B</b> Breite	1,19 m
<b>C</b> Höhe in eingefahrenem Zustand	2,00 m
<b>D</b> Radstand	1,60 m
<b>E</b> Bodenfreiheit	0,09 m
<b>F x G</b> Korbabmessungen	1,17 x 0,76 m
Antrieb	Batterie
Antriebsart	2 WD
Nicht markierende Reifen	Ja
Steigfähigkeit	35 %
Wenderadius außen	3,23 m
Eigengewicht	6450 kg



Abmessungen



Abmessungen

Daten sind Herstellerangaben, geringe typen- und herstellerbezogene Abweichungen sind möglich.

**Zuverlässig, sicher und flexibel – wir organisieren für jede Aufgabe das richtige Gerät!**