

Diesel-LKW Arbeitsbühne

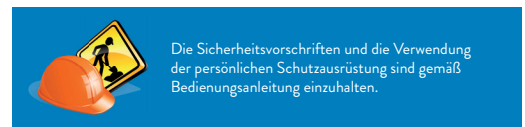
M-25LTK-250D/M



M-25LTK-250D/M

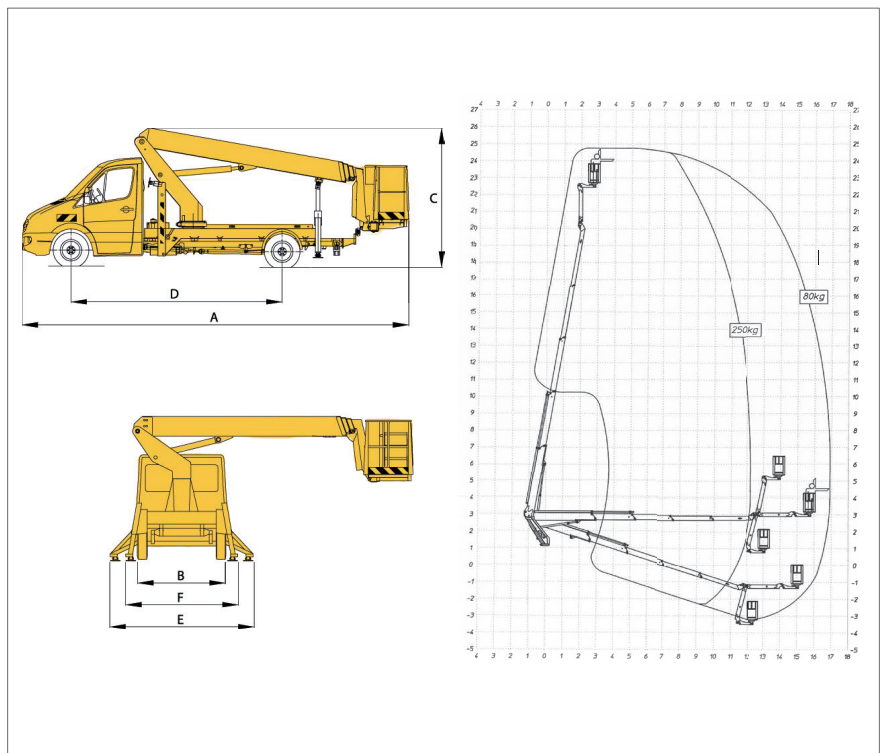
Einsatzgebiet:

Die Diesel-LKW Arbeitsbühne ist durch ihre hohe Flexibilität besonders für Standortwechsel geeignet. Es gibt viele Einsatzmöglichkeiten, bei denen das Handling der Bühne durch schnelles Aufstellen und die optimale Beweglichkeit erleichtert wird.



Technische Daten:

Max. Arbeitshöhe	24,70 m
Max. Plattformhöhe	22,70 m
Max. seitr. Reichweite	12,50 / 16,50 m
Max. Korbbelastung	250 / 100 kg
A Länge	7,76 m
B Breite	2,19 m
C Höhe in eingefahrenem	2,98 m
D Radstand	3,75 m
E Stützbreite vorne	3,34 m
F Stützbreite hinten	3,40 m
Korbabmessungen	1,40 x 0,70 m
Antrieb	Diesell
Antriebsart	2 WD
Nicht markierende Reifen	Nein
Eigengewicht	3.500 kg



Abmessungen

Daten sind Herstellerangaben, geringe typen- und herstellerbezogene Abweichungen sind möglich.

Zuverlässig, sicher und flexibel – wir organisieren für jede Aufgabe das richtige Gerät!

Mayer & Schöftner Arbeitsbühnen GmbH | Humerstraße 41, A-4063 Hörsching | Tel.: 07221/73 111-0 | buehnen@mayer-schoeftner.at | www.mayer-schoeftner.at